



Tenda da sole a cassonetto

markilux ES-1

La tenda da sole design in acciaio inox.



product
design award



reddot design award
winner 2001

markilux.com

markilux

sicuro eterno elegante

Caratteristiche del prodotto

Classe di resistenza al vento 2

Forza del vento 5 → 28–37 km/h → 7,5–10,4 m/s



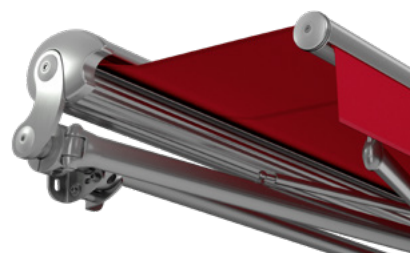
1 Fissaggio a parete



1 Fissaggio a soffitto



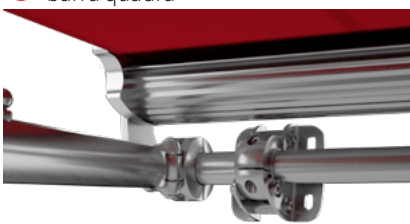
2 Fase di apertura



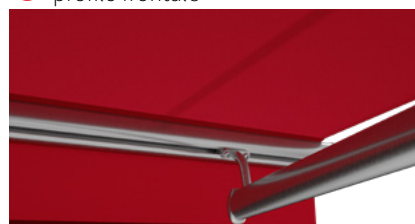
3 Braccio estensibile con pistone a gas



4 Fissaggio braccio sulla barra tonda/ barra quadrata



5 Raccordo del braccio estensibile al profilo frontale



1 Fissaggio a parete, inclinazione massima 30°



6 Supporto cassonetto con sostegno, con larghezza 451–500 cm



6 Supporto Rolltex per larghezze superiori a 501 cm



Caratteristiche del prodotto

Descrizione

- L'unica tenda da sole al mondo realizzata in acciaio INOX V4A spazzolato opaco. Per soddisfare particolari esigenze di design o per l'impiego in luoghi con condizioni climatiche particolari.

Particolarità

- La qualità del materiale soddisfa ogni esigenza in termini di resistenza alla corrosione.
- Tetto di protezione in acciaio inox V4A – per la copertura del rullo avvolgitore e l'alloggiamento del telo della tenda
- Originale tetto di protezione dal profilo ondulato, che infrange la luce creando eleganti e incantevoli effetti luminosi
- Telo sempre perfettamente teso in ogni posizione di apertura, grazie alla tecnologia con pistoni a gas dei bracci estensibili
- Profilo frontale, barra tonda/barra quadra e telo robusti, perfettamente stabili e resistenti alla deformazione
- Regolazione dell'inclinazione con supporto di fissaggio, per una chiusura sempre perfetta della tenda da sole con ogni inclinazione

Dimensioni

- Cassonetto in versione standard: profondità 250 mm, altezza 285 mm
- Impianto singolo: larghezza minima 251 cm con sporgenza minima 250 cm, larghezza massima 600 cm con sporgenza massima 350 cm o 650 cm × 250 cm

Rullo avvolgitore e supporto laterale

- Rullo avvolgitore con massimo spessore, Ø 95 mm, realizzato come tubo scanalato in acciaio inox V2A – massima stabilità e ottima tensione del telo anche nelle tende di grandi dimensioni
- Supporto laterale per tenda da sole di bella forma in acciaio inox V4A

Profili per tende da sole

- Tutti i profili sono realizzati con effetto spazzolato
- Tetto di protezione completo in acciaio inox V4A, in due parti
- Profilo frontale tondo in acciaio inox V4A Ø 60 mm, con scanalatura per volant
- Barra tonda in acciaio inox V4A Ø 50 mm

Bracci estensibili

- Bracci estensibili in acciaio inox V4A, effetto spazzolato, con pistoni a gas in acciaio inox per una tensione ottimale
- Parti articolate in acciaio inox stampato ad alta resistenza – senza cordoni di saldatura in corrispondenza dei bracci
- Elementi di raccordo in acciaio inox V4A, con boccole in bronzo rivestite in teflon – pratici esenti da manutenzione, silenziosi e resistenti all'usura

Coperture laterali


- Coperchi laterali della tenda da sole in acciaio inox V4A stampato
- Tappi terminali per barra e profilo frontale in acciaio inox massiccio V4A

Supporti di fissaggio

- Fissaggio a parete, fissaggio a soffitto, fissaggio a falso puntone
- Acciaio inox V4A ad alta resistenza
- Intervallo di regolazione dell'inclinazione 0°–30°, regolazione in continuo

Dimensioni ed equipaggiamento

Impianto singolo

									Larghezza minima
									Motore
									
	300	350	400	450	500	550	600	650	
Misure d'ordine	251 300	301 350	351 400	401 450	451 500	501 550	551 600	601 650	
H	250	1)			2)				286
	350	—	1)		2)			—	386


Dimensioni in cm


1) = Prestare attenzione alle larghezze minime!

2) = Per il fissaggio a parete e a soffitto 2 supporti e 1 supporto cassonetto. In caso di montaggio con falso puntone, 3 supporti per falso puntone.

H = Sporgenza

 = 2 bracci standard, 2 supporti

 = 2 bracci standard, 3 supporti, 1 supporto Rolltex

 = 2 bracci standard

Azionamento

Standard Opzionale

Tenda da sole accoppiata

Asta di manovra	—	—	Non disponibile
Asta di manovra con servocomando	—	—	
Motore standard	—	—	
Motore silentec (con accessorio esterno opzionale radiorecettore io / RTS)	—	—	
Motore radiocomandato 868 MHz io	✓	—	
Motore radiocomandato RTS 433 MHz	—	✓	
Motore radiocomandato RTS 433 MHz con asta di manovra di emergenza	—	—	

Telo della tenda da sole

N° disegno

Standard Opzionale

Ombrissima

sunvas	301.. / 309..-315..	✓	—	Non disponibile
perla	370 ..	—	✓	
sunsilk	324.. / 325.. / 328.. / 369..	✓	—	
perla FR	374.. / 375..	—	✓	
perfortex	331.. / 332..	—	—	
transolair	338..	—	—	
vuscreen Alu	317..	—	—	
Soltis Perform 92	92-20..	—	—	
Schermo in fibra di vetro	272..	—	—	
Volant, altezza 20 cm		✓	—	

Dotazioni accessorie

Volant
Radiatore termico 2000 W / 2500 W
Radiatore termico 2500 W con radiorecettore integrato 868 MHz Radio io
LED-Spotline – barra luminosa 110 × 70 mm con LED-Spots da 5 W, 180 cm / 3 spots oppure 300 cm / 5 spots
LED-Spotline io – barra luminosa 110 × 70 mm con LED-Spots da 5 W, con radiorecettore io integrato dimmerabile, 180 cm / 3 spots oppure 300 cm / 5 spots
Comandi automatici (sole, vento, pioggia)

Informazioni dettagliate al capitolo “Dotazione speciale”

Fissaggi

Supporto a parete 155 mm	744341
Supporto a parete per supporto Rolltex 155 mm	746761
Supporto cassonetto con supporto/parete	746331
Supporto a soffitto 155 mm	745791
Supporto a soffitto per supporto Rolltex 155 mm	746771
Supporto cassonetto con supporto/soffitto	746341
Supporto per falso puntone	745851
Supporto per falso puntone	746781

01

02

03

04

05

06

07

08

09

10

11

12

13

14

15

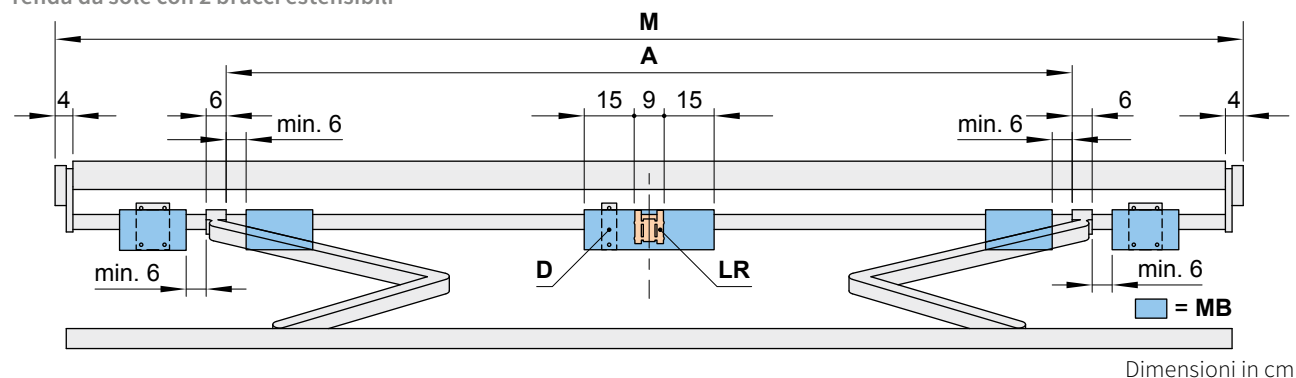
16

17



Area di montaggio supporto

Tenda da sole con 2 bracci estensibili



Dimensioni in cm

Larghezza tenda da sole

	300	350	400	450	500	550	600	650
Misure d'ordine	251	301	351	401	451	501	551	601
	300	350	400	450	500	550	600	650

Posizione del braccio A

H	250	264 ¹⁾	379	292	332	372	407	442	472
		350	—	—	364 ¹⁾	379	387	407	442

Dimensioni in cm

Numero di supporti | Mezzi di fissaggio

	BHT	Numero di supporti Mezzi di fissaggio		
W	155	2 8	2 8	3 12
D		—	1 1	
DE	155	2 8	2 8	3 12
D		—	1 1	
DA	90	2 8	3 12	3 12

Dimensioni in mm

Se l'installazione dei supporti non è realizzabile secondo la tabella, si prega di comunicare in fase di ordine eventuali difformità.

1) = Prestare attenzione alle larghezze minime! Nel caso di larghezze ridotte, i supporti possono essere fissati soltanto nell'area di montaggio, entro i limiti della quota A.

A = Posizione del braccio

BHT = Larghezza supporto

D = Supporto cassonetto

DA = Supporto per falso puntone

DE = Supporto a soffitto

H = Misura d'ordine = sporgenza

LR = Supporto Rolltex

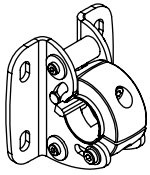
M = Misura d'ordine = larghezza tenda

MB = Area di montaggio supporto

W = Supporto a parete

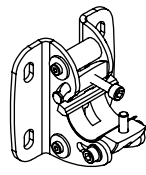
Fissaggio a parete

Fissaggio e accessori



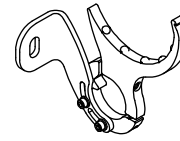
Supporto a parete
155 mm

744341



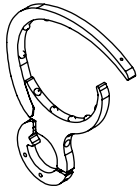
Supporto a parete
155 mm
per cuscinetto Rolltex

746761



Supporto cassonetto
con supporto/parete ¹⁾

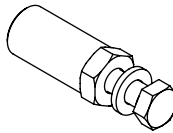
746331



Staffa di protezione
contro le intemperie

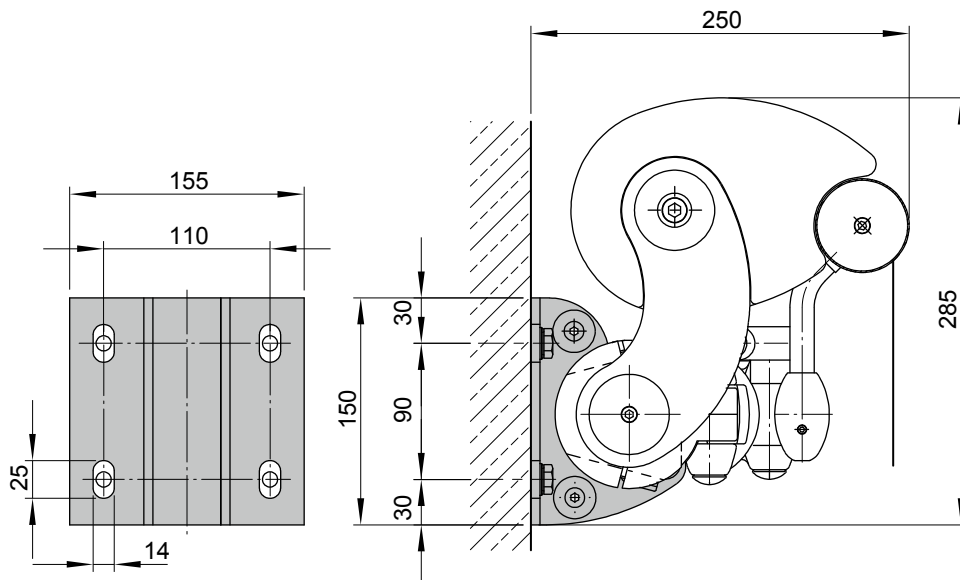
Attenzione! Raccoman-
data nei luoghi ventosi

725461



Riduttore
pacchetto da 10 pz.

M 16 → M 12 | M 16 → M 10 | M 12 → M 10 | M 10 → M 10



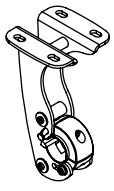
1) Incl. nella fornitura secondo le dimensioni

Dimensioni in mm

01 **Fissaggio a soffitto**

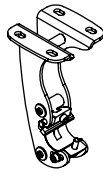
02 Fissaggio e accessori

03



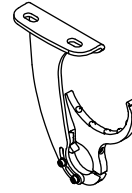
Supporto a soffitto
155 mm

745791



Supporto a soffitto
155 mm
per cuscinetto Rolltex

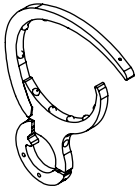
746771



Supporto cassonetto
con supporto/soffitto ¹⁾

746341

06



Staffa di protezione
contro le intemperie

Attenzione!
Raccomandata nei
luoghi ventosi

725461

10

11

12

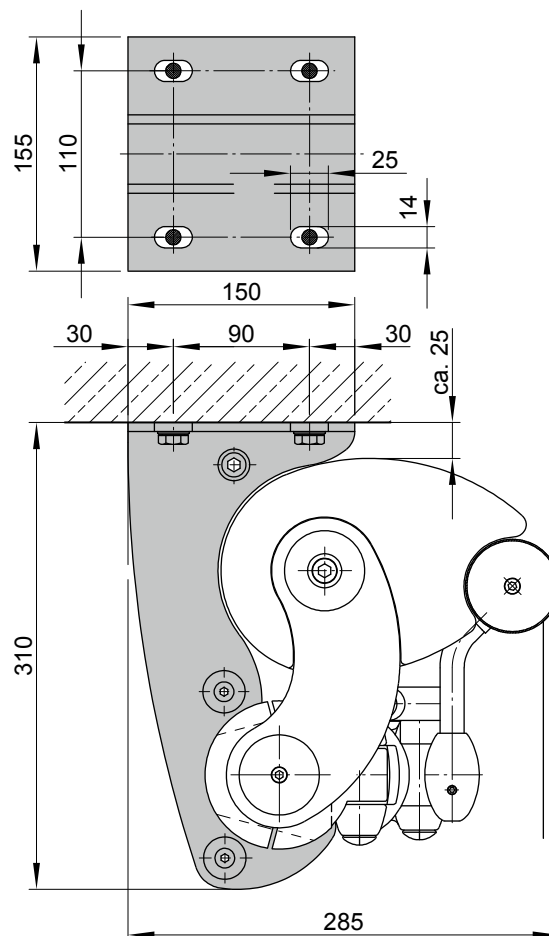
13

14

15

16

17



1) Incl. nella fornitura secondo le dimensioni

Dimensioni in mm

Fissaggio a falso puntone

Fissaggio e accessori



Supporto per falso puntone

90 mm

745851

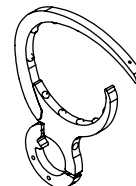


Supporto per falso puntone

90 mm

per cuscinetto Rolltex

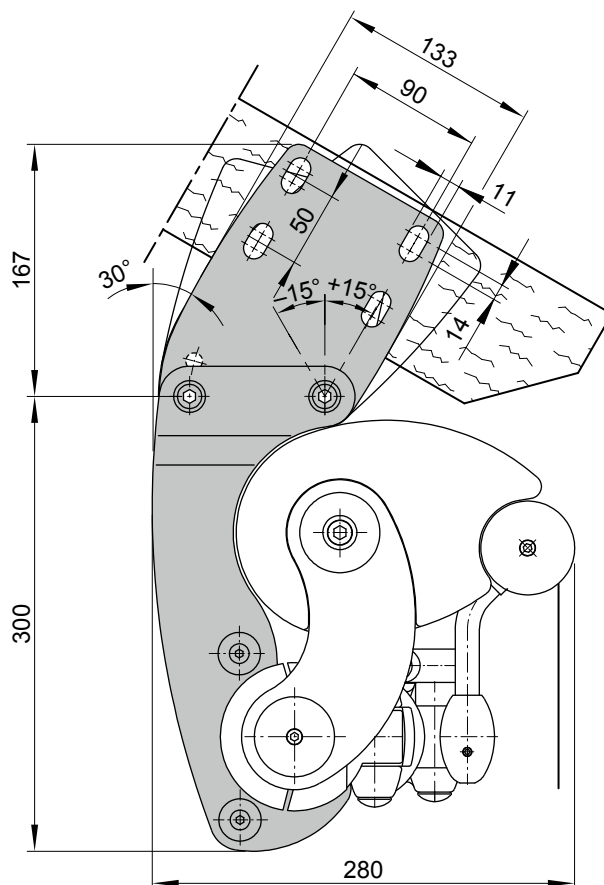
746781



Staffa di protezione
contro le intemperie

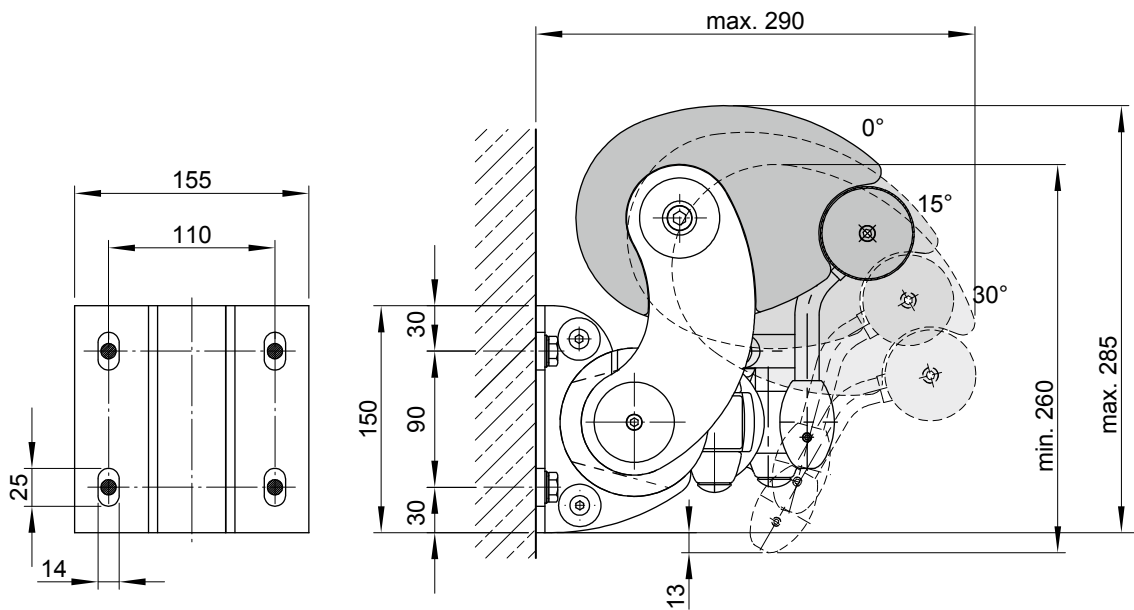
Attenzione!
raccomandata nei
luoghi ventosi

725461

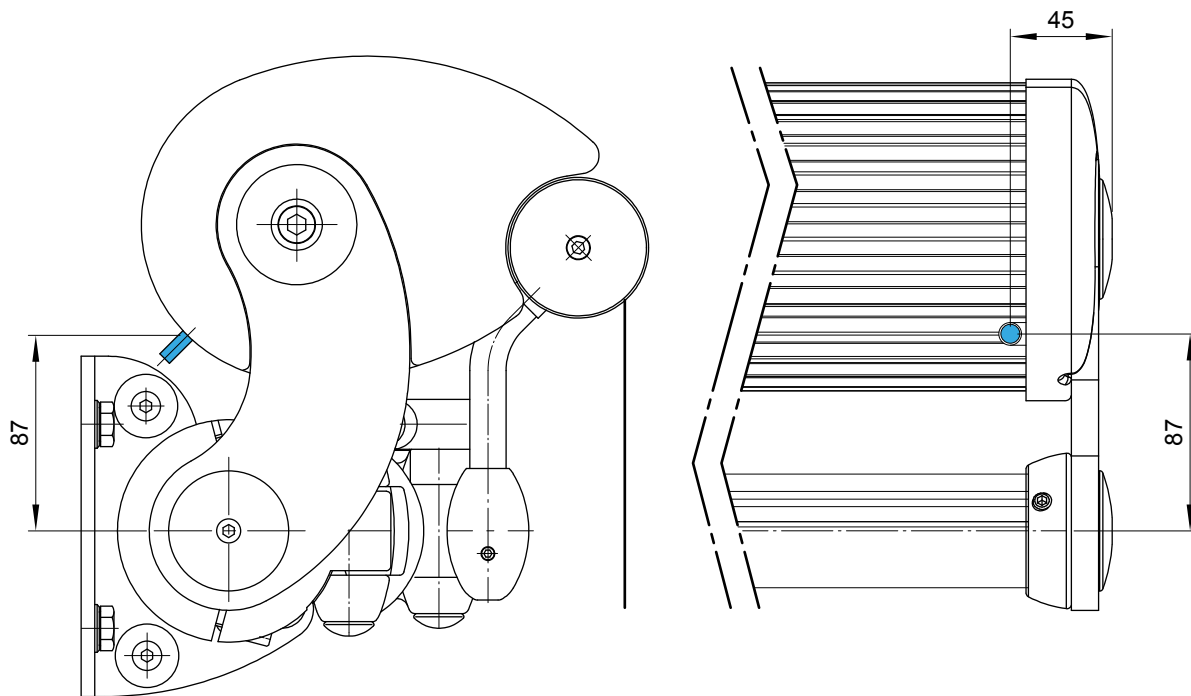


Dimensioni in mm

Fissaggio a parete, dimensioni con impostazione inclinazione variabile



Uscita cavo motore



Dimensioni in mm